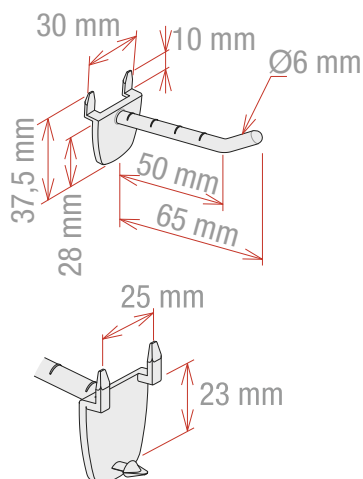


Fiche technique

**BROCHE PERFORANTE SIMPLE - À INSERTION AUTOMATIQUE- BLANCHE L.50 MM**



Auto-perforante avec pointes de perforation pour éviter la découpe des trous sur le display.

- Broche porte produits sous blister
- Se clipse sur un support carton grâce à la partie arrière perforante
- Entraxe: 25 mm
- Couleur standard: blanche et noire



**NB:** Autres couleurs sur demande



**Produit recyclable**

Code	Longueur utile	Couleur
313050WH	50 mm	Blanche

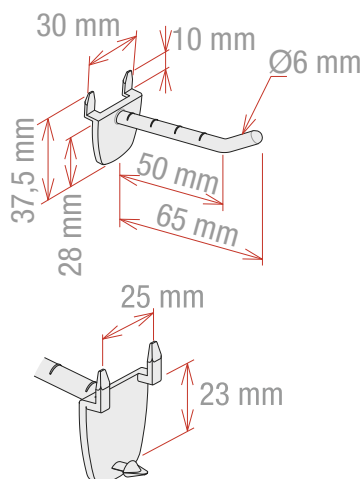
**Synco S.r.l.**

21046 GURONE DI MALNATE (VA) - Via G. Pastore, 30  
Tel. 0332/420.711 (10 linee ric. Autom.) Fax 0332/425.247  
e-mail: sales@syncospa.com

Codice Fiscale N. 03045040379  
Partita IVA N. 01207730126  
C.C.I.A.A. Varese N. 163413 R.E.A.  
Reg.Imp. Di Varese N. 03045040379  
Numero Mecc. VA010424

Fiche technique

## BROCHE PERFORANTE SIMPLE - À INSERTION AUTOMATIQUE- NOIRE L.50 MM



Auto-perforante avec pointes de perforation pour éviter la découpe des trous sur le display.

- Broche porte produits sous blister
- Se clipse sur un support carton grâce à la partie arrière perforante
- Entraxe: 25 mm
- Couleur standard: blanche et noire



**NB:** Autres couleurs sur demande



**Produit recyclable**

Code	Longueur utile	Couleur
313050BK	50 mm	Noire

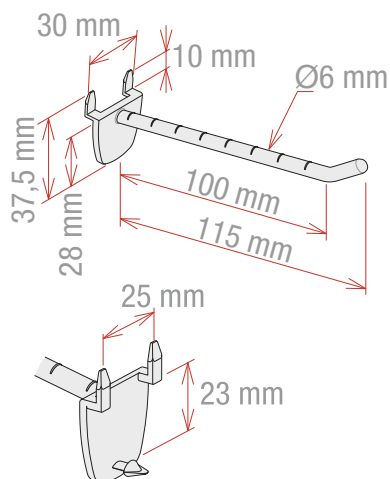
**Synco S.r.l.**

21046 GURONE DI MALNATE (VA) - Via G. Pastore, 30  
Tel. 0332/420.711 (10 linee ric. Autom.) Fax 0332/425.247  
e-mail: sales@syncospa.com

Codice Fiscale N. 03045040379  
Partita IVA N. 01207730126  
C.C.I.A.A. Varese N. 163413 R.E.A.  
Reg.Imp. Di Varese N. 03045040379  
Numero Mecc. VA010424

Fiche technique

## BROCHE PERFORANTE SIMPLE - À INSERTION AUTOMATIQUE- BLANCHE L.100 MM



Auto-perforante avec pointes de perforation pour éviter la découpe des trous sur le display.

- Broche porte produits sous blister
- Se clipse sur un support carton grâce à la partie arrière perforante
- Entraxe: 25 mm
- Couleur standard: blanche et noire



**NB:** Autres couleurs sur demande



**Produit recyclable**

Code	Longueur utile	Couleur
313100WH	100 mm	Blanche

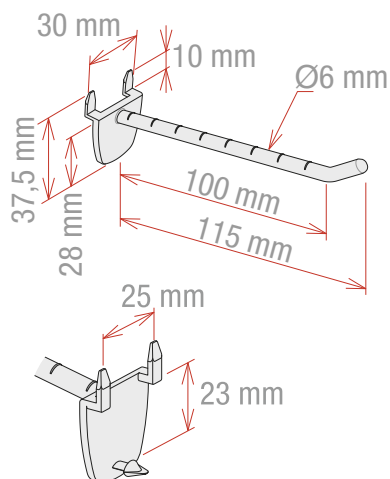
Synco S.r.l.

21046 GURONE DI MALNATE (VA) - Via G. Pastore, 30  
Tel. 0332/420.711 (10 linee ric. Autom.) Fax 0332/425.247  
e-mail: sales@syncospa.com

Codice Fiscale N. 03045040379  
Partita IVA N. 01207730126  
C.C.I.A.A. Varese N. 163413 R.E.A.  
Reg.Imp. Di Varese N. 03045040379  
Numero Mecc. VA010424

Fiche technique

## BROCHE PERFORANTE SIMPLE - À INSERTION AUTOMATIQUE- NOIRE L.100 MM



Auto-perforante avec pointes de perforation pour éviter la découpe des trous sur le display.

- Broche porte produits sous blister
- Se clipse sur un support carton grâce à la partie arrière perforante
- Entraxe: 25 mm
- Couleur standard: blanche et noire



**NB:** Autres couleurs sur demande



**Produit recyclable**

Code	Longueur utile	Couleur
313100BK	100 mm	Noire

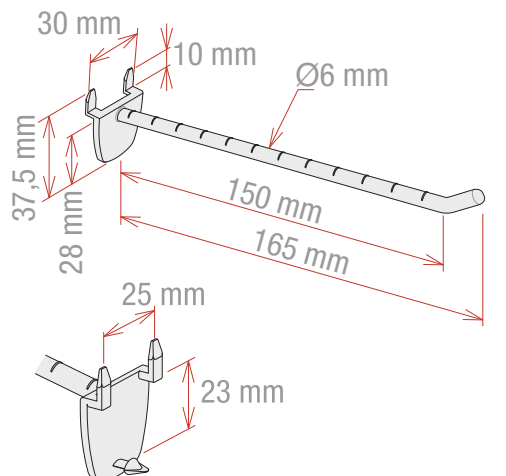
**Synco S.r.l.**

21046 GURONE DI MALNATE (VA) - Via G. Pastore, 30  
Tel. 0332/420.711 (10 linee ric. Autom.) Fax 0332/425.247  
e-mail: sales@syncospa.com

Codice Fiscale N. 03045040379  
Partita IVA N. 01207730126  
C.C.I.A.A. Varese N. 163413 R.E.A.  
Reg.Imp. Di Varese N. 03045040379  
Numero Mecc. VA010424

Fiche technique

## BROCHE PERFORANTE SIMPLE - À INSERTION AUTOMATIQUE- BLANCHE L.150 MM



Auto-perforante avec pointes de perforation pour éviter la découpe des trous sur le display.

- Broche porte produits sous blister
- Se clipse sur un support carton grâce à la partie arrière perforante
- Entraxe: 25 mm
- Couleur standard: blanche et noire



**NB:** Autres couleurs sur demande



**Produit recyclable**

Code	Longueur utile	Couleur
313150WH	150 mm	Blanche

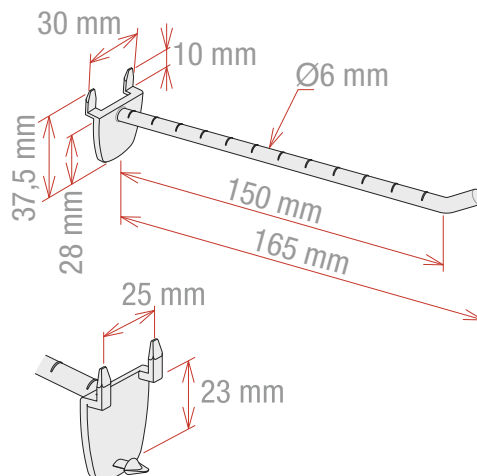
Synco S.r.l.

21046 GURONE DI MALNATE (VA) - Via G. Pastore, 30  
Tel. 0332/420.711 (10 linee ric. Autom.) Fax 0332/425.247  
e-mail: sales@syncospa.com

Codice Fiscale N. 03045040379  
Partita IVA N. 01207730126  
C.C.I.A.A. Varese N. 163413 R.E.A.  
Reg.Imp. Di Varese N. 03045040379  
Numero Mecc. VA010424

Fiche technique

## BROCHE PERFORANTE SIMPLE - À INSERTION AUTOMATIQUE- NOIRE L.150 MM



Auto-perforante avec pointes de perforation pour éviter la découpe des trous sur le display.

- Broche porte produits sous blister
- Se clipse sur un support carton grâce à la partie arrière perforante
- Entraxe: 25 mm
- Couleur standard: blanche et noire



**NB:** Autres couleurs sur demande



**Produit recyclable**

Code	Longueur utile	Couleur
313150K	150 mm	Noire

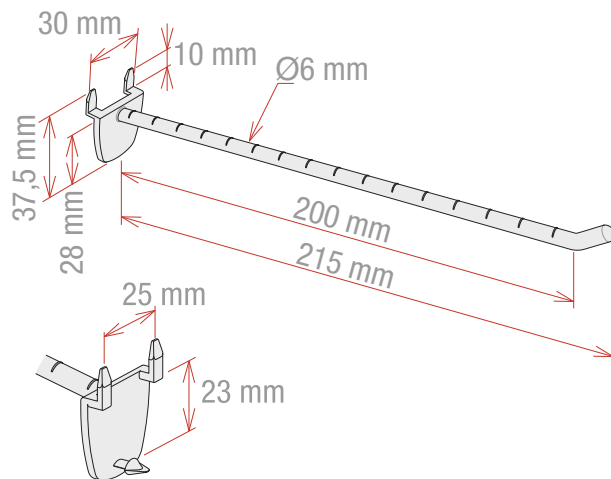
Synco S.r.l.

21046 GURONE DI MALNATE (VA) - Via G. Pastore, 30  
Tel. 0332/420.711 (10 linee ric. Autom.) Fax 0332/425.247  
e-mail: sales@syncospa.com

Codice Fiscale N. 03045040379  
Partita IVA N. 01207730126  
C.C.I.A.A. Varese N. 163413 R.E.A.  
Reg.Imp. Di Varese N. 03045040379  
Numero Mecc. VA010424

Fiche technique

**BROCHE PERFORANTE SIMPLE - À INSERTION AUTOMATIQUE- BLANCHE L.200 MM**



Auto-perforante avec pointes de perforation pour éviter la découpe des trous sur le display.

- Broche porte produits sous blister
- Se clipse sur un support carton grâce à la partie arrière perforante
- Entraxe: 25 mm
- Couleur standard: blanche et noire



**NB:** Autres couleurs sur demande



**Produit recyclable**

Code	Longueur utile	Couleur
313200WH	200 mm	Blanche

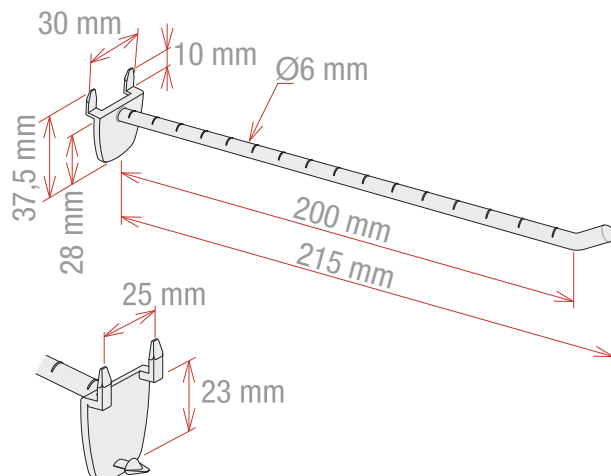
**Synco S.r.l.**

21046 GURONE DI MALNATE (VA) - Via G. Pastore, 30  
Tel. 0332/420.711 (10 linee ric. Autom.) Fax 0332/425.247  
e-mail: sales@syncospa.com

Codice Fiscale N. 03045040379  
Partita IVA N. 01207730126  
C.C.I.A.A. Varese N. 163413 R.E.A.  
Reg.Imp. Di Varese N. 03045040379  
Numero Mecc. VA010424

Fiche technique

**BROCHE PERFORANTE SIMPLE - À INSERTION AUTOMATIQUE- NOIRE L.200 MM**



Auto-perforante avec pointes de perforation pour éviter la découpe des trous sur le display.

- Broche porte produits sous blister
- Se clipse sur un support carton grâce à la partie arrière perforante
- Entraxe: 25 mm
- Couleur standard: blanche et noire



**NB:** Autres couleurs sur demande



**Produit recyclable**

Code	Longueur utile	Couleur
313200BK	200 mm	Noire

**Synco S.r.l.**

21046 GURONE DI MALNATE (VA) - Via G. Pastore, 30  
Tel. 0332/420.711 (10 linee ric. Autom.) Fax 0332/425.247  
e-mail: sales@syncospa.com

Codice Fiscale N. 03045040379  
Partita IVA N. 01207730126  
C.C.I.A.A. Varese N. 163413 R.E.A.  
Reg.Imp. Di Varese N. 03045040379  
Numero Mecc. VA010424